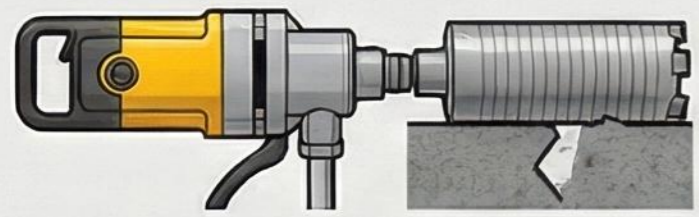


# Karot ve Sondaj Makinesi: Profesyonel Kullanım ve Bakım Kılavuzu

## OPERASYON VE KESME TEKNİKLERİ

### Taş Kesmede "Ağız Açma"

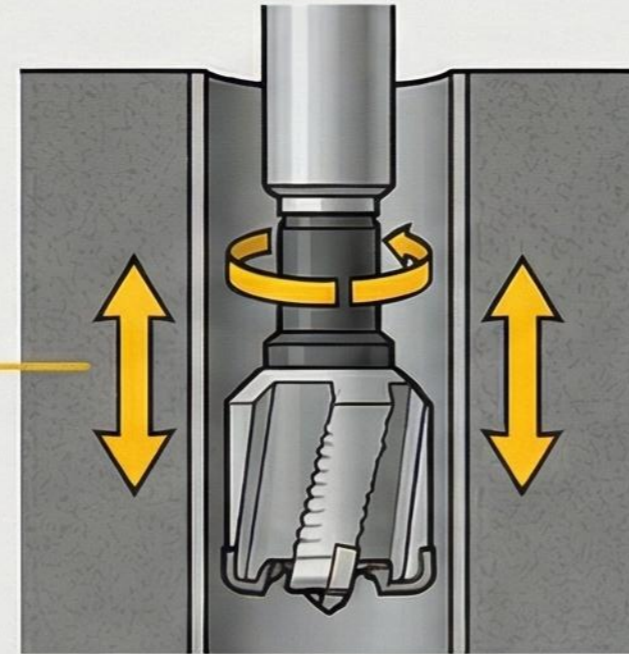


Yarım Gaz  
Hafif Baskı

Yarım gaz ve hafif baskıyla başlayarak makinenin sağa-sola kaçmasını engelleyin.

### Taş Kesmede "Ağız Açma"

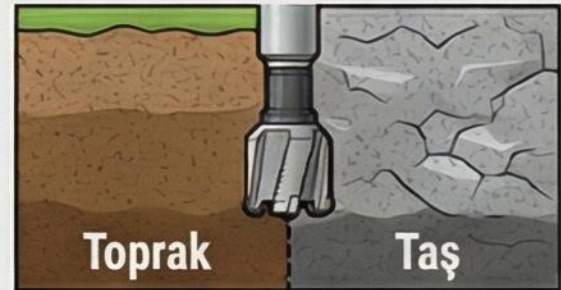
Yarım gaz ve hafif baskıyla başlayarak makinenin sağa-sola kaçmasını engelleyin.



### Yukarı-Aşağı Hareketiyle Kırın

Boru dönerken sürekli yukarı-aşağı hareket yaparak sıkışmaya neden olan taş parçalarını parçalayın.

### Elmas Uç Seçimi



Taş Elması Aparatı

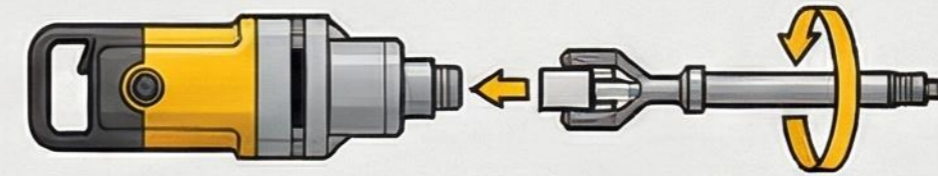
Toprakta ilerlerken taşa denk geldiğinde mutlaka taş elması aparatına geçiş yapın.



**Motoru asla tam gazda zorlamayın**

## SIKIŞMA GİDERME VE MOTOR BAKIMI

### Sıkışan Boruyu Manuel Kurtarın



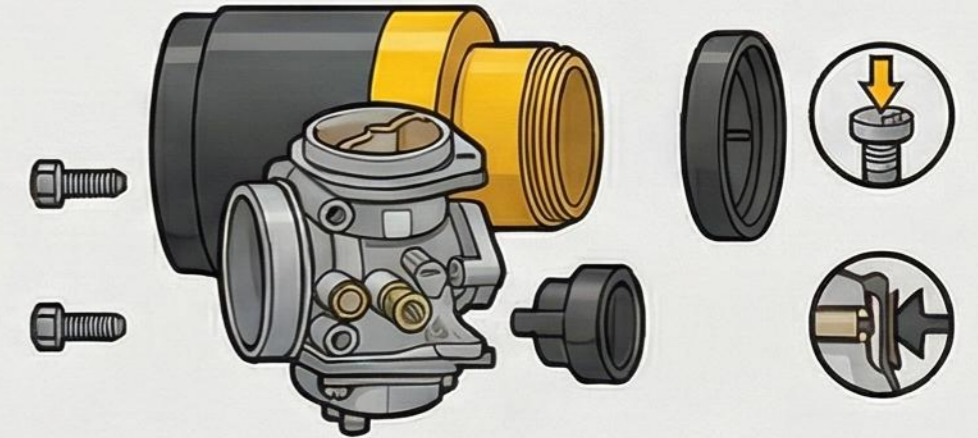
Motoru ayırın, kurtarma aparatını takıp saat yönünde 3-4 kişiyle manuel çevirin.



Saat Yönünde

### Motor Güç Kaybı Kontrolü

Hava sızıntılarını önlemek için karbüratör vidalarını ve plastik parçaları düzenli sıkıştırın.



### Acil Durum Stop Yöntemi



Düğme kırılırsa, motordan çıkan iki kabloyu birbirine değdirerek motoru durdurabilirsiniz.

### Motor Kontrol Noktaları

SORUN	KONTROL NOKTASI	ÇÖZÜM
Güç Kaybı	Karbüratör Vidaları	Gevşeklik varsa hava alır, vidaları sıkın.
Çalışmama	Buji Temizliği	Bujiyi söküp zımparalayın ve iyice sıkarak takın.
Düşük Tork	Hava-Gaz Ayarı	Tam gazda vidayı milim milim çevirerek torku bulun.